

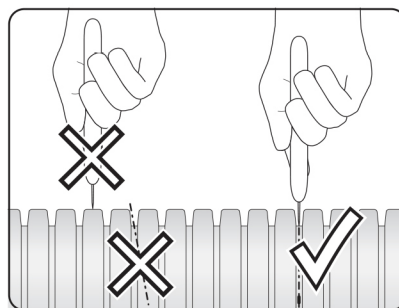
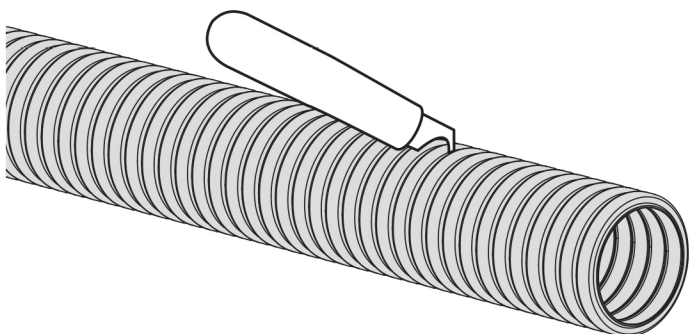
РУКОВОДСТВО ПО МОНТАЖУ

МОДУЛЬНАЯ СИСТЕМА РАСПРЕДЕЛЕНИЯ ВОЗДУХА

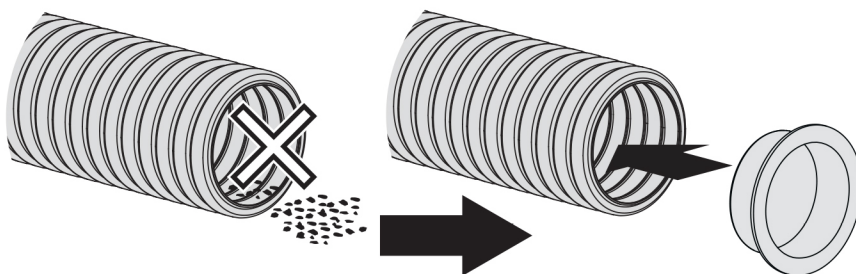
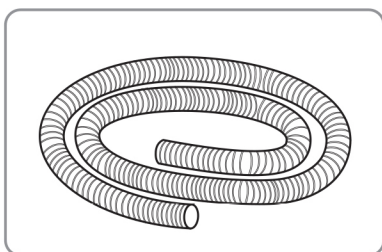
ВОЗДУХОВОД



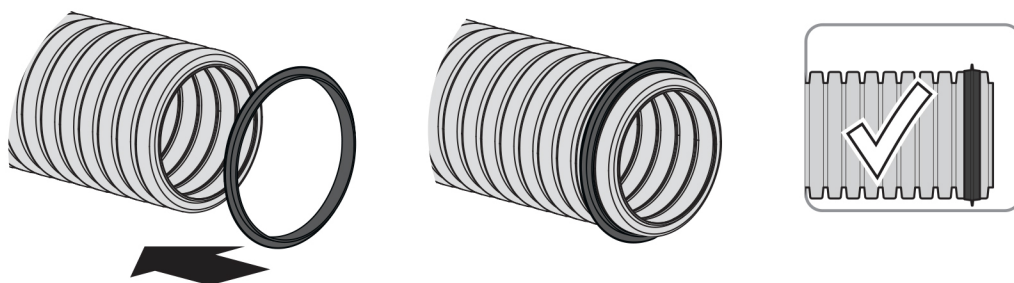
- 1** Отрежьте воздуховод необходимой длины.



- 2** Для предотвращения попадания строительного мусора в каналы во время монтажа используйте заглушку для каналов.



- 3** Наденьте на воздуховод уплотнитель (поставляется отдельно) для герметичности соединения с фланцем.



4

Воздуховоды крепятся к поверхности с помощью монтажной перфорированной ленты.

Радиус изгиба канала:

Для канала

Ø 63 мм R = 130 мм

Для канала

Ø 75 мм R = 150 мм

