



Бытовые центробежные вентиляторы серии EB предназначены для использования в системах вентиляции с большой протяженностью воздуховодов.

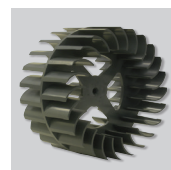
Вентиляторы комплектуются рабочими колесами с загнутыми вперед лопатками и однофазными электродвигателями (230В-50Гц), класс защиты IPX2, класс изоляции В, класс электробезопасности II. Для удобства пользователя вентиляторы могут оснащаться таймером или гигростатом.

Рабочая температура от 0°C до +40°C.



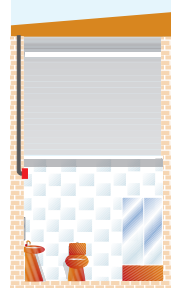
#### Обратный клапан

Предотвращает обратный поток воздуха при выключенном вентиляторе.



#### Центробежное рабочее колесо

Обладает низким уровнем шума и высоким статическим давлением.



## МОДЕЛИ

Модель	S	T	HT
СВЕТОВОЙ ИНДИКАТОР	•	•	•
ОБРАТНЫЙ КЛАПАН	•	•	•
РЕГУЛИРУЕМЫЙ ТАЙМЕР (от 2 до 25 мин.)		•	•
РЕГУЛИРУЕМЫЙ ГИГРОСТАТ (от 60% до 90%)			•
СХЕМА ПОДКЛЮЧЕНИЯ*	2, 3	4, 5	4, 5

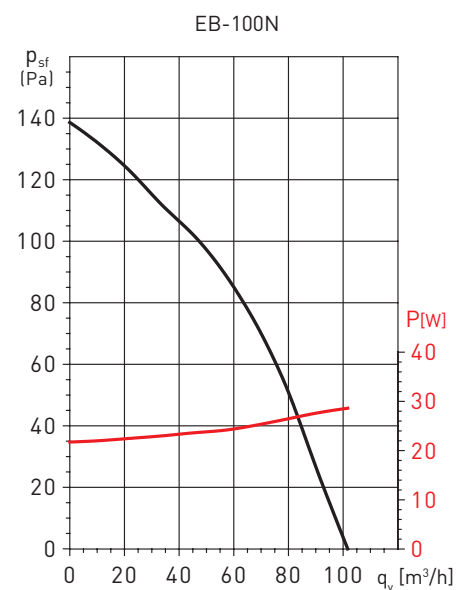
\* Смотрите раздел "Схемы подключения".

## ТЕХНИЧЕСКИЕ ХАРАКТЕРИСТИКИ

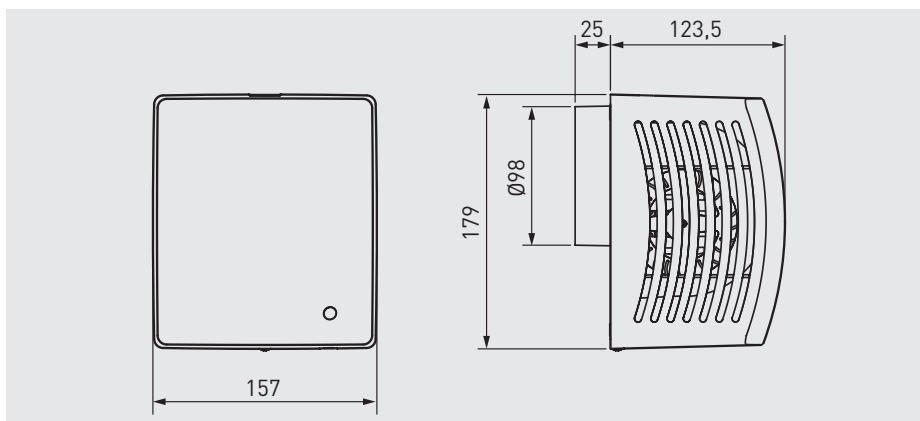
Модель	Частота вращения (об/мин)	Потр. мощность (Вт)	Напряжение (В)	Уровень звук. давл.* (дБ(А))	Макс. расход воздуха (м³/ч)	Класс изоляции/ IP	Ø воздуховода (мм)	Вес (кг)
EB-100N	2000	28	230	43	100	II / IPX2	100	1,1

\* Уровень звукового давления измерен на расстоянии 1,5 м от вентилятора, в свободном пространстве.

## РАБОЧИЕ ХАРАКТЕРИСТИКИ



## РАЗМЕРЫ (мм)



## АКСЕССУАРЫ



### GSA-100

Гибкие алюминиевые воздуховоды.



### GRA-75

Алюминиевая решётка.



### CX-80/125

Червячные хомуты.