



Модели VENT-100 NK - VENT-315 NK



Модели VENT-355 и VENT-400N

Круглые каналные вентиляторы серии VENT предназначены для использования в системах вентиляции небольшой и средней производительности.

Корпус вентиляторов от 100 до 315 типоразмера изготавливается из оцинкованной листовой стали. Корпус моделей 355 и 400 изготавливается из листовой стали и защищен от коррозии катафоретическим покрытием и черной полиэфирной краской. Все вентиляторы оснащаются электродвигателями с внешним ротором и рабочими колесами с загнутыми назад лопатками. Рабочие колеса у моделей от 100 до 250 изготавливаются из высокопрочного пластика, у остальных моделей из оцинкованной стали. Вентиляторы комплектуются клеммной коробкой на корпусе и монтажным кронштейном.

Электродвигатели

Модели 100NK – 250NK:

Класс защиты IP44, класс изоляции В, с шариковыми подшипниками и встроенной защитой от перегрева.

Параметры электропитания:

1ф - 230 в - 50 Гц

Модель 315NK:

Класс защиты IP44, класс изоляции F, с шариковыми подшипниками и встроенной защитой от перегрева.

Параметры электропитания:

1ф - 230 в - 50 Гц

Модели 355 и 400:

Класс защиты IP54, класс изоляции F, с шариковыми подшипниками и встроенными термоконтактами, с выводами для подключения к внешнему устройству защиты (поставляется отдельно).

Параметры электропитания:

1ф - 230 в - 50 Гц

3ф - 400 в - 50 Гц⁽¹⁾

(1) (модели 355N-T и 400N-T)

Все однофазные вентиляторы имеют возможность регулирования скорости напряжением, а трехфазные модели при помощи преобразователя частоты.



Монтажный кронштейн

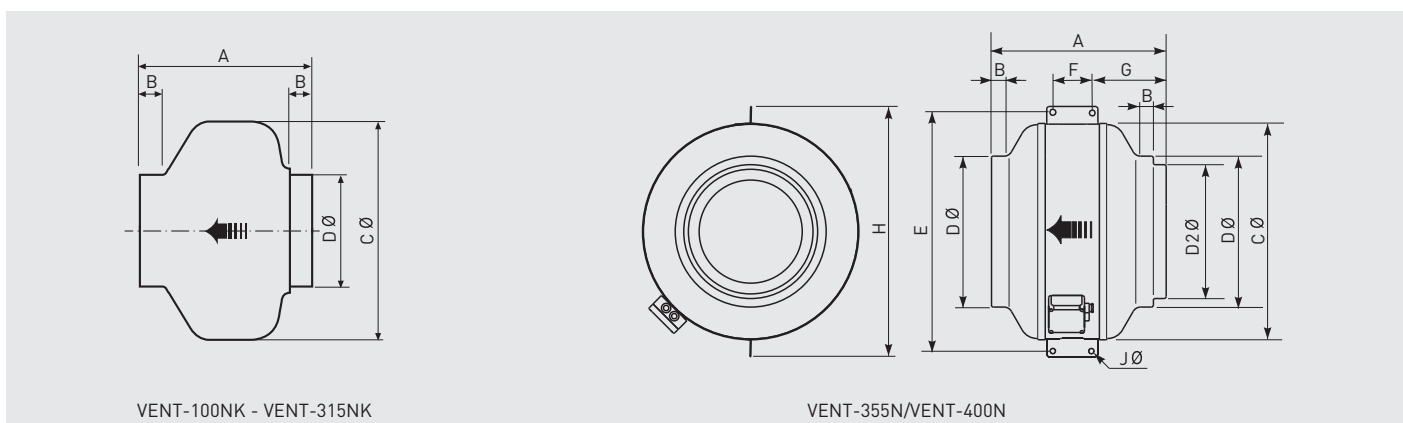
Поставляется в стандартной комплектации с вентиляторами от 100 до 315 типоразмера

ТЕХНИЧЕСКИЕ ХАРАКТЕРИСТИКИ

| Модель | Частота вращения (об/мин) | Макс. потр. мощность (Вт) | Ток (А) | Макс. расход воздуха (м³/ч) | Уровень звукового давления* (дБ(А)) | | | Рабочие температуры (°С) | Вес (кг) | Тип термозащиты | Регулятор скорости |
|---|------------------------------|------------------------------|------------|--------------------------------|--|-----------|----------|-----------------------------|-------------|-----------------|--------------------|
| | | | | | На входе | На выходе | К окруж. | | | | |
| Однофазные модели (1ф - 230 в - 50 Гц) | | | | | | | | | | | |
| VENT-100NK | 2600 | 61 | 0,3 | 290 | 56 | 54 | 44 | -40/+60 | 3 | Встроенная | REB-1 / RMB-1,5 |
| VENT-125NK | 2620 | 60 | 0,3 | 390 | 57 | 54 | 42 | -40/+60 | 3 | Встроенная | REB-1 / RMB-1,5 |
| VENT-150NK | 2550 | 95 | 0,4 | 750 | 59 | 56 | 42 | -40/+60 | 5 | Встроенная | REB-1 / RMB-1,5 |
| VENT-160NK | 2560 | 96 | 0,4 | 760 | 59 | 55 | 42 | -40/+60 | 5 | Встроенная | REB-1 / RMB-1,5 |
| VENT-200NK | 2720 | 147 | 0,6 | 970 | 60 | 58 | 43 | -40/+60 | 5 | Встроенная | REB-1 / RMB-1,5 |
| VENT-250NK | 2720 | 149 | 0,6 | 1030 | 62 | 61 | 50 | -40/+60 | 6 | Встроенная | REB-1 / RMB-1,5 |
| VENT-315NK | 2790 | 257 | 1,1 | 1370 | 65 | 64 | 48 | -40/+60 | 8 | Встроенная | REB-2,5 / RMB-1,5 |
| VENT-355N | 1404 | 287 | 1,2 | 2690 | 58 | 61 | 40 | -40/+70 | 18,8 | MSE | REB-2,5 / RMB-1,5 |
| VENT-400N | 1380 | 536 | 2,3 | 3890 | 59 | 63 | 49 | -40/+50 | 22,2 | MSE | REB-2,5 / RMB-1,5 |
| Трёхфазные модели (3ф - 400 в - 50 Гц) | | | | | | | | | | | |
| VENT-355N T | 1370 | 270 | 1,1/0,6 | 2640 | 58 | 60 | 43 | -40/+70 | 17 | MSD | VFTM TRI 0,37 |
| VENT-400N T | 1370 | 492 | 1,9/1,1 | 3830 | 60 | 62 | 47 | -40/+50 | 22 | MSD | VFTM TRI 0,55 |

* Уровень звукового давления измерен на расстоянии 1,5 м от вентилятора, при максимальном расходе воздуха, в свободном пространстве.

РАЗМЕРЫ (мм)



VENT-100NK - VENT-315NK

VENT-355N/VENT-400N

| Модель | A | B | C | D | D2 | E* | F* | G* | H* | J* |
|-------------|-----|----|-----|-----|-----|-----|-----|-----|-----|------|
| VENT-100 NK | 195 | 23 | 243 | 98 | - | - | - | - | - | - |
| VENT-125 NK | 197 | 27 | 243 | 123 | - | - | - | - | - | - |
| VENT-150 NK | 213 | 22 | 333 | 147 | - | - | - | - | - | - |
| VENT-160 NK | 220 | 27 | 333 | 157 | - | - | - | - | - | - |
| VENT-200 NK | 223 | 25 | 333 | 198 | - | - | - | - | - | - |
| VENT-250 NK | 205 | 27 | 333 | 248 | - | - | - | - | - | - |
| VENT-315 NK | 232 | 25 | 401 | 312 | - | - | - | - | - | - |
| VENT-355 N | 410 | 25 | 508 | 354 | 314 | 552 | 100 | 170 | 587 | 10,5 |
| VENT-400 N | 431 | 25 | 568 | 399 | 354 | 628 | 100 | 185 | 647 | 10,5 |

* Монтажный кронштейн поставляется в комплекте с вентилятором, но не установлен на него.