

# ФЬОРДИ ВПУ У 800

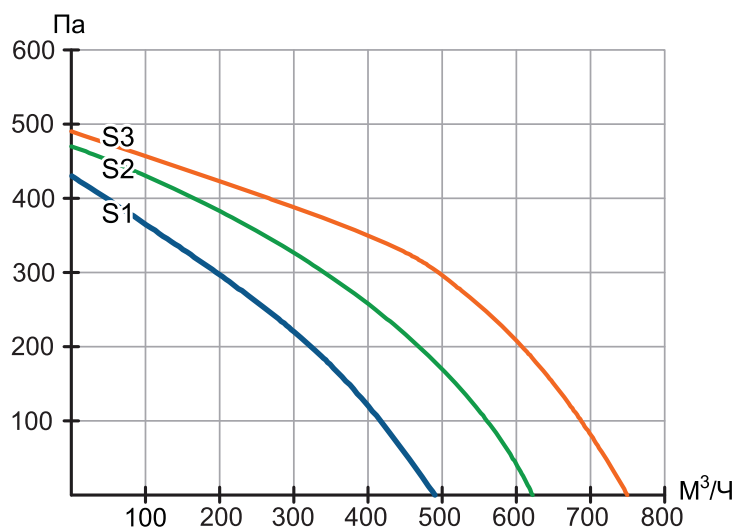


## ТЕХНИЧЕСКИЕ ХАРАКТЕРИСТИКИ

Модель	ФЬОРДИ ВПУ У 800
Тип автоматики	Встроенная
Тип двигателя	АС
Макс. производительность, м³/час	750
Мощность нагревателя, кВт	6/9/12
Масса, кг	32
Уровень шума, дБ (А)*	42
Количество скоростей вентилятора	3
Сечение присоединительного патрубка, мм	200
Питание, В/Гц	380/50
Размеры фильтров, мм   класс фильтрации	470x300x68   M5
Макс. потребляемая мощность вентилятора, Вт	118
Питание электропривода заслонки, В/Гц	230/50
Макс. сила тока, А	11/16,5/21,5

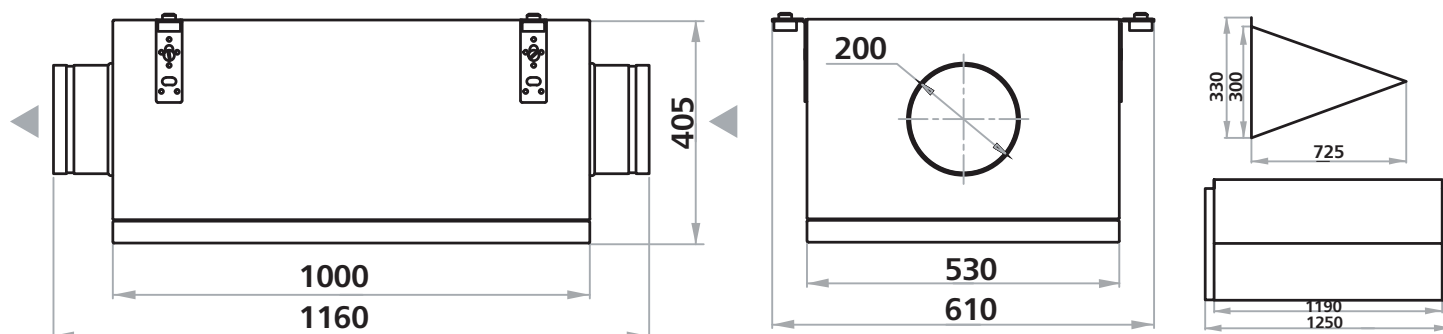
\* Уровень звукового давления, производимый при работе вентиляционной установки с присоединенными воздуховодами, измерен в свободном пространстве на расстоянии 3 метра.

## ГРАФИК ПРОИЗВОДИТЕЛЬНОСТИ



S1-первая скорость, S2-вторая скорость, S3-третья скорость

## ГАБАРИТНЫЕ РАЗМЕРЫ, мм



## ДОПОЛНИТЕЛЬНЫЕ КОМПЛЕКТУЮЩИЕ:

- шумоглушитель
- дифференциальный датчик давления
- комнатный датчик температуры
- уличный датчик температуры
- датчик CO2
- датчик влажности