

# ФЬОРДИ ВПУ У 300 ЕС

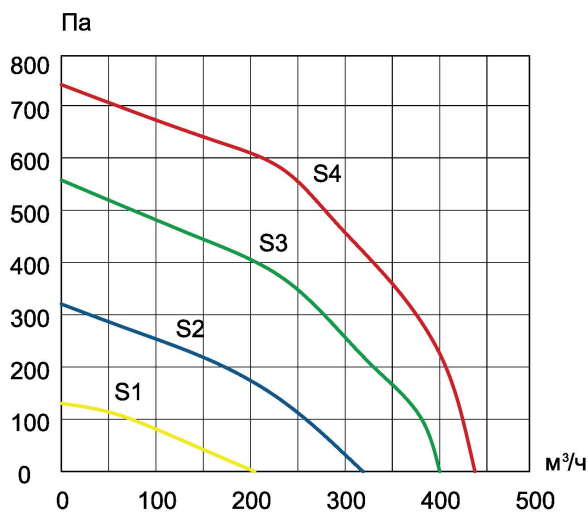


## ТЕХНИЧЕСКИЕ ХАРАКТЕРИСТИКИ

Модель	ФЬОРДИ ВПУ У 300 ЕС
Тип автоматики	Встроенная
Тип двигателя	ЕС
Макс. производительность, м³/час	435
Мощность нагревателя, кВт	3
Масса, кг	22
Уровень шума, дБ (А)*	38
Количество скоростей вентилятора	10
Сечение присоединительного патрубка, мм	Ø125
Питание, В/Гц	230/50
Размеры фильтров, мм   класс фильтрации	302x234x40   M5
Макс. потребляемая мощность вентилятора, Вт	108
Питание электропривода заслонки, В/Гц	230/50
Макс. сила тока, А	15,6

\* Уровень звукового давления, производимый при работе вентиляционной установки с присоединенными воздуховодами, измерен в свободном пространстве на расстоянии 3 метра.

## ГРАФИК ПРОИЗВОДИТЕЛЬНОСТИ

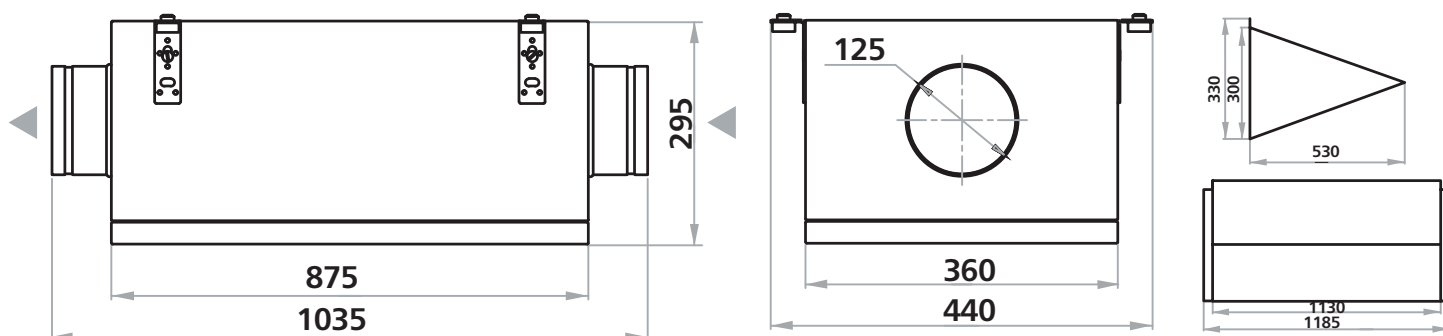


S1-четвертая скорость, S2-шестая скорость, S3-восьмая скорость, S4-десятая скорость

## ДОПОЛНИТЕЛЬНЫЕ КОМПЛЕКТУЮЩИЕ:

- шумоглушитель
- дифференциальный датчик давления
- комнатный датчик температуры
- уличный датчик температуры
- датчик CO<sub>2</sub>
- датчик влажности

## ГАБАРИТНЫЕ РАЗМЕРЫ, мм



# ФЬОРДИ ВПУ У 500 ЕС

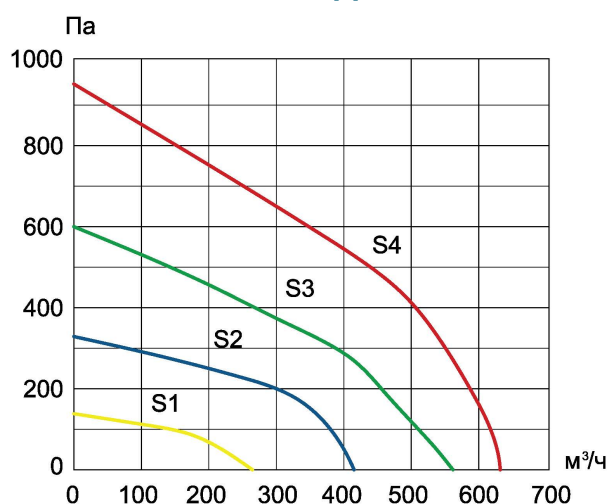


## ТЕХНИЧЕСКИЕ ХАРАКТЕРИСТИКИ

Модель	ФЬОРДИ ВПУ У 500 ЕС
Тип автоматики	Встроенная
Тип двигателя	ЕС
Макс. производительность, м³/час	625
Мощность нагревателя, кВт	3/4
Масса, кг	23
Уровень шума, дБ (А)*	40
Количество скоростей вентилятора	10
Сечение присоединительного патрубка, мм	Ø160
Питание, В/Гц	230/50
Размеры фильтров, мм   класс фильтрации	302x234x40   M5
Макс. потребляемая мощность вентилятора, Вт	105
Питание электропривода заслонки, В/Гц	230/50
Макс. сила тока, А	16/21

\* Уровень звукового давления, производимый при работе вентиляционной установки с присоединенными воздуховодами, измерен в свободном пространстве на расстоянии 3 метра.

## ГРАФИК ПРОИЗВОДИТЕЛЬНОСТИ

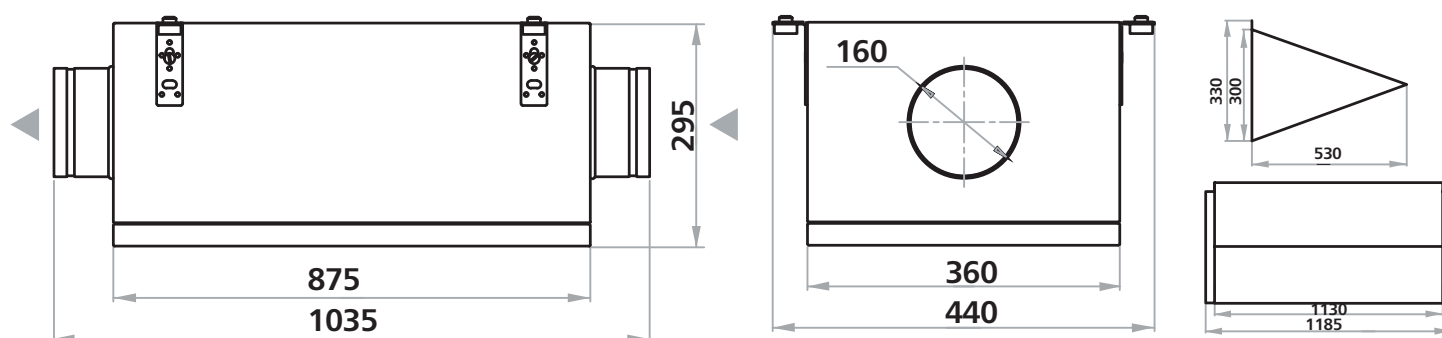


S1-четвертая скорость, S2-шестая скорость, S3-восьмая скорость, S4-десятая скорость

## ДОПОЛНИТЕЛЬНЫЕ КОМПЛЕКТУЮЩИЕ:

- шумоглушитель
- дифференциальный датчик давления
- комнатный датчик температуры
- уличный датчик температуры
- датчик CO<sub>2</sub>
- датчик влажности

## ГАБАРИТНЫЕ РАЗМЕРЫ, мм



# ФЬОРДИ ВПУ У 800 ЕС

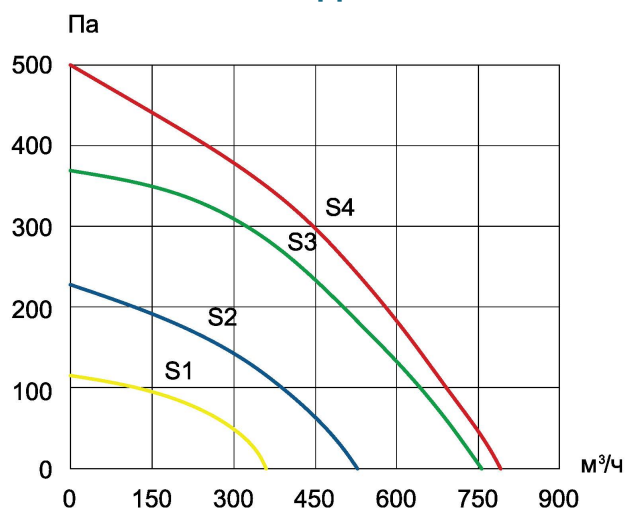


## ТЕХНИЧЕСКИЕ ХАРАКТЕРИСТИКИ

Модель	ФЬОРДИ ВПУ У 800 ЕС
Тип автоматики	Встроенная
Тип двигателя	ЕС
Макс. производительность, м³/час	800
Мощность нагревателя, кВт	6/9/12
Масса, кг	32
Уровень шума, дБ (А)*	42
Количество скоростей вентилятора	10
Сечение присоединительного патрубка, мм	Ø200
Питание, В/Гц	380/50
Размеры фильтров, мм   класс фильтрации	470x300x68   M5
Макс. потребляемая мощность вентилятора, Вт	118
Питание электропривода заслонки, В/Гц	230/50
Макс. сила тока, А	11/16,5/21,5

\* Уровень звукового давления, производимый при работе вентиляционной установки с присоединенными воздуховодами, измерен в свободном пространстве на расстоянии 3 метра.

## ГРАФИК ПРОИЗВОДИТЕЛЬНОСТИ

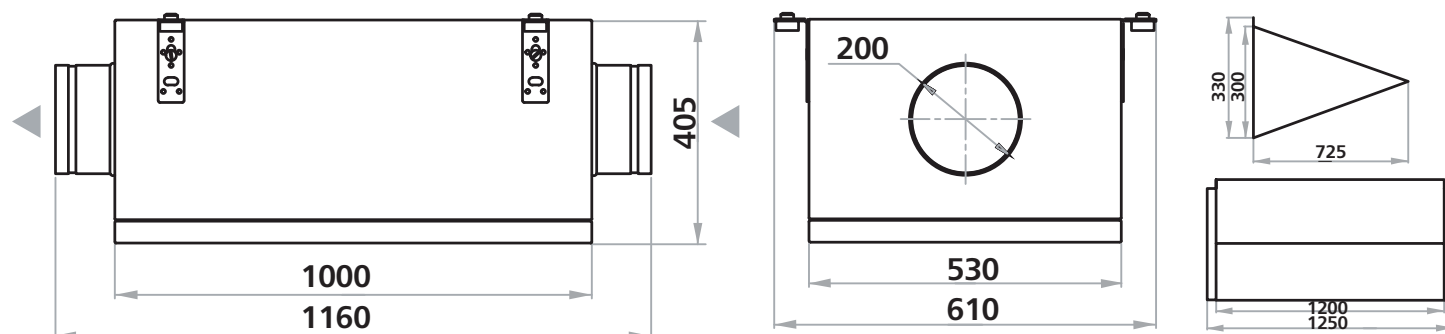


S1-четвертая скорость, S2-шестая скорость, S3-восьмая скорость, S4-десятая скорость

## ДОПОЛНИТЕЛЬНЫЕ КОМПЛЕКТУЮЩИЕ:

- шумоглушитель
- дифференциальный датчик давления
- комнатный датчик температуры
- уличный датчик температуры
- датчик CO<sub>2</sub>
- датчик влажности

## ГАБАРИТНЫЕ РАЗМЕРЫ, мм



# ФЬОРДИ ВПУ У 1000 ЕС

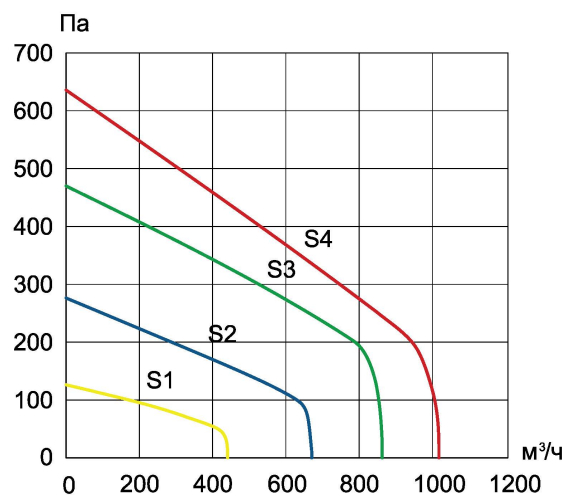


## ТЕХНИЧЕСКИЕ ХАРАКТЕРИСТИКИ

Модель	ФЬОРДИ ВПУ У 1000 ЕС
Тип автоматики	Встроенная
Тип двигателя	ЕС
Макс. производительность, м³/час	1020
Мощность нагревателя, кВт	9/12
Масса, кг	33
Уровень шума, дБ (А)*	44
Количество скоростей вентилятора	10
Сечение присоединительного патрубка, мм	Ø250
Питание, В/Гц	380/50
Размеры фильтров, мм   класс фильтрации	470x300x68   M5
Макс. потребляемая мощность вентилятора, Вт	135
Питание электропривода заслонки, В/Гц	230/50
Макс. сила тока, А	16,5/19,5

\* Уровень звукового давления, производимый при работе вентиляционной установки с присоединенными воздуховодами, измерен в свободном пространстве на расстоянии 3 метра.

## ГРАФИК ПРОИЗВОДИТЕЛЬНОСТИ



S1-четвертая скорость, S2-шестая скорость, S3-восьмая скорость, S4-десятая скорость

## ДОПОЛНИТЕЛЬНЫЕ КОМПЛЕКТУЮЩИЕ:

- шумоглушитель
- дифференциальный датчик давления
- комнатный датчик температуры
- уличный датчик температуры
- датчик CO2
- датчик влажности

## ГАБАРИТНЫЕ РАЗМЕРЫ, мм

