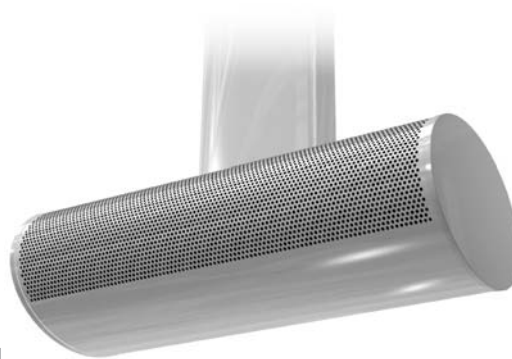






## COMTESSE® Design VCC



- [  ] water heater / водяной нагреватель
- [  ] electric heater / электрический нагреватель
- [  ] air-only / без нагревателя
- [  ] opening heights of up to 6 m / для проемов высотой до 6 м

### BASIC FEATURES

- Single capacity line, for opening heights of up to 6 m
- 1.0 m, 1.5 m, and 2.0 m lengths
- Water heater, electric wire heater, or air-only version
- Attractive design of the air curtain
- Two types of electronic control
- Integrated PID heating control (with integrated antifreeze protection for water version)
- 36-month guarantee

The **COMTESSE Design** air curtains are designed for the barrier-free separation of two areas with various climatic conditions. These air curtains are particularly suitable for installation in representative rooms, shopping centers, foyers of banks and hotels, administrative buildings, restaurants, and so on. The air curtain shall be installed indoor in a dry area with ambient temperatures ranging from 0 °C up to +40 °C and relative humidity of up to 80 %. It is suitable for conveying air free of rough dust, grease, chemical fumes, and other impurities. IP rating of the air curtain is IP 20. **The air curtain project shall always be developed by the HVAC designer.**

The air curtain is produced in three color versions. These are metallic silver, metallic champagne, and dark metallic gray.

### PRIMARY PARAMETERS

Air curtains fitted with the electric heater are equipped with the emergency thermostat with automatic reset and electric overheating protection. The warm-water exchangers are designed for the maximum operating water temperature of +100 °C and maximum operating pressure of 1.6 MPa.

### КРАТКАЯ ХАРАКТЕРИСТИКА

- один мощностной ряд, для проемов высотой до 6 м
- длина завесы 1,0 м; 1,5 м и 2,0 м
- водяной нагреватель, проволочный электрический нагреватель или же исполнение без нагревателя
- дизайнерское исполнение завесы
- два типа электронного управления
- встроенный ПИД-регулятор нагрева (со встроенной защитой от замерзания у варианта с водяным нагревателем)
- гарантия 36 месяцев

Воздушные завесы **COMTESSE Design** в дизайнерском исполнении служат для безбарьерного разделения зон с разными температурно-влажностными условиями. Данные воздушные завесы пригодны для установки, в первую очередь, в представительских помещениях, торговых центрах, вестибюлях банков и гостиниц, административных зданиях, ресторанах и т.п. Завеса предназначена для эксплуатации в помещениях с сухой средой, при температуре окружающего воздуха в пределах от 0 °C до +40 °C и при относительной влажности до 80 %. Воздух, подаваемый завесой, должен быть очищен от грубой пыли, жиров, химических испарений и других загрязнений. Степень электрической защиты завесы - IP 20. **Проект установки воздушной завесы должен всегда выполняться проектировщиком систем вентиляции и отопления.**

Завеса выпускается в трех цветовых исполнениях: серебряный металлик, шампанское металлик, темно-серый металлик.

### ГЛАВНЫЕ ПАРАМЕТРЫ

Завесы с электрическим нагревателем оснащены аварийным термостатом с автоматическим сбросом (ресетом) и электронной защитой от перегрева. Теплообменники на горячей воде предназначены для воды с максимальной рабочей температурой +100 °C и максимальным рабочим давлением 1,6 МПа

# COMTESSE® Design VCC

Air curtain type Тип завесы	Door height* [m] Высота двери* [м]	Air capacity [m³/h] Производительность по воздуху [м³/ч]	Noise** [dB(A)] Шум** [дБ(А)]	Heater power [kW] Производительность нагревателя [кВт]	Heater voltage /current [V/A] Напряжение /ток нагревателя [В/А]	Fan voltage /current [V/A] Напряжение /ток вентилятора [В/А]	Weight [kg] Вес [кг]
VCC-C-10S-1	6,0	2550	50,5	-	-	230/1,2	29
VCC-C-15S-1		3825	53,0	-	-	230/2,0	41
VCC-C-20S-1		5100	54,5	-	-	230/2,5	50
VCC-C-10E-2		2500	50,5	9,5	400/14,5	230/1,2	32
VCC-C-15E-2		3750	53,0	15,0	400/22,5	230/2,0	45
VCC-C-20E-2		5000	54,5	19,0	400/28,5	230/2,5	54
VCC-C-10W-2		2400	50,0	20,1***	-	230/1,2	37
VCC-C-15W-2		3600	52,5	31,6***	-	230/2,0	52
VCC-C-20W-2		4800	54,0	42***	-	230/2,5	62

\* Limited distance when air flow speed decreases to 2 m/s. Applies to the highest capacity type under optimum conditions.  
 \*\* Sound pressure measured 3 m from the air curtain intake.  
 \*\*\*At the temperature gradient of 90/70 and temperature of intake air equal to +18 °C.

\* Дальность воздушного потока при снижении его средней скорости до 2 м/сек. Действительно для типа с наибольшей производительностью при оптимальных условиях.  
 \*\* Звуковое давление, измеренное на расстоянии 3 м от всасывания воздушной завесы.  
 \*\*\*При температурном перепаде 90/70 и температуре всасываемого воздуха +18 °C.

## Electric heater parameters

### Параметры электрического нагревателя

Air curtain type Тип завесы	Air capacity [m³/h] Производительность по воздуху [м³/ч]	Heater power [kW] Производительность нагревателя [кВт]	Temperature increase* Δt [°C] Повышение температуры* Δt [°C]
VCC-C-10E-2	2500	9,50	10,6
VCC-C-15E-2	3750	15,00	11,1
VCC-C-20E-2	5000	19,00	11,2

\* At the maximum air flow and maximum heater power

\* При максимальном расходе воздуха и максимальной производительности нагревателя

## Water exchanger parameters for water temperature gradient of 60/40 °C

### Параметры водяного теплообменника для температурного перепада воды 60/40 °C

Air curtain type Тип завесы	Air capacity [m³/h] Производительность по воздуху [м³/ч]	Heater power* [kW] Производительность нагревателя* [кВт]	Outlet temperature [°C] Температура выходящего воздуха [°C]	Water flow [l/s] Расход воды [л/сек]	Water pressure loss [kPa] Потеря давления воды [кПа]
VCC-C-10W-2	2400	8,78	28,8	0,11	0,78
VCC-C-15W-2	3600	14,11	29,6	0,17	0,88
VCC-C-20W-2	4800	19,43	30,0	0,23	0,90

\* Temperature of intake air: +18 °C

\* Температура всасываемого воздуха +18 °C

## Water exchanger parameters for water temperature gradient of 70/50 °C

### Параметры водяного теплообменника для температурного перепада воды 70/50 °C

Air curtain type Тип завесы	Air capacity [m³/h] Производительность по воздуху [м³/ч]	Heater power* [kW] Производительность нагревателя* [кВт]	Outlet temperature [°C] Температура выходящего воздуха [°C]	Water flow [l/s] Расход воды [л/сек]	Water pressure loss [kPa] Потеря давления воды [кПа]
VCC-C-10W-2	2400	12,58	33,5	0,15	1,37
VCC-C-15W-2	3600	19,98	39,2	0,24	1,57
VCC-C-20W-2	4800	27,29	34,8	0,33	1,50

\* Temperature of intake air: +18 °C

\* Температура всасываемого воздуха +18 °C

# COMTESSE® Design VCC

## Water exchanger parameters for water temperature gradient of 80/60 °C

### Параметры водяного теплообменника для температурного перепада воды 80/60 °C

Air curtain type Тип завесы	Air capacity [m³/h] Производительность по воздуху [м³/ч]	Heater power* [kW] Производительность нагревателя* [кВт]	Outlet temperature [°C] Температура выходящего воздуха [°C]	Water flow [l/s] Расход воды [л/сек]	Water pressure loss [kPa] Потеря давления воды [кПа]
VCC-C-10W-2	2400	16,35	38,1	0,2	2,06
VCC-C-15W-2	3600	25,83	39,2	0,31	2,45
VCC-C-20W-2	4800	35,10	39,6	0,42	2,30

\* Temperature of intake air: +18 °C

\* Температура всасываемого воздуха +18°C

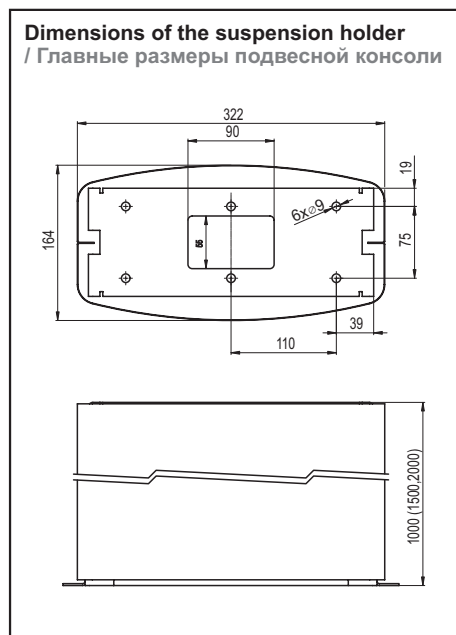
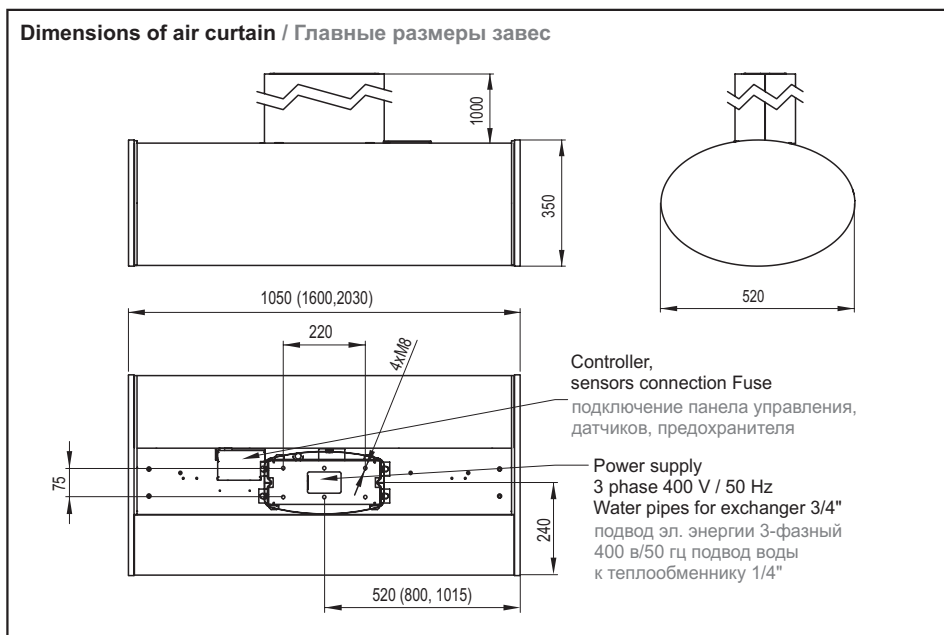
## Water exchanger parameters for water temperature gradient of 90/70 °C

### Параметры водяного теплообменника для температурного перепада воды 90/70 °C

Air curtain type Тип завесы	Air capacity [m³/h] Производительность по воздуху [м³/ч]	Heater power* [kW] Производительность нагревателя* [кВт]	Outlet temperature [°C] Температура выходящего воздуха [°C]	Water flow [l/s] Расход воды [л/сек]	Water pressure loss [kPa] Потеря давления воды [кПа]
VCC-C-10W-2	2400	20,10	42,8	0,25	2,84
VCC-C-15W-2	3600	31,64	44,0	0,39	3,33
VCC-C-20W-2	4800	42,85	44,4	0,52	3,10

\* Temperature of intake air: +18 °C

\* Температура всасываемого воздуха +18 °C



## COMTESSE® Design VCC



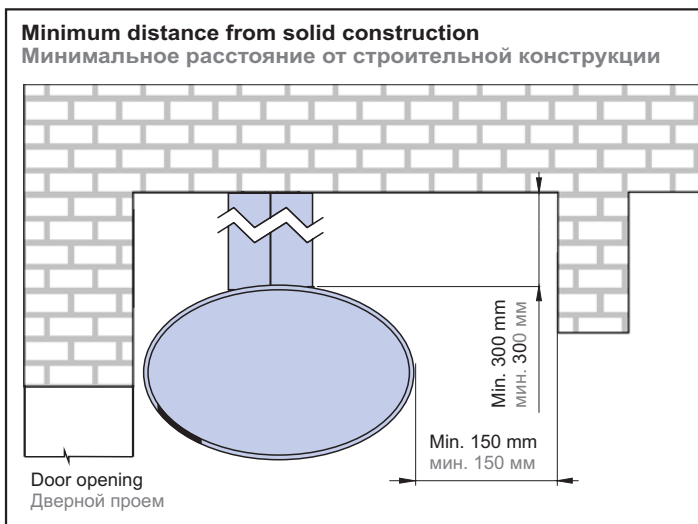
### INSTALLATION AND ASSEMBLY

- The air curtain shall be installed in a horizontal position only.
- The air curtain shall be located as close to the top edge of the doorway as possible, see figure.
- To ensure a correct function it is recommended that the air curtain overlaps the doorway by 100 mm on both sides.
- Correct operation of the air curtain requires that specified distances from the surrounding objects are observed, see figure.
- The heating water supply line and power supply to the air curtain are routed through a design holder.
- Design suspension holder (see ACCESSORIES) is used for installing the air curtain. The holder is an optional item and has to be ordered separately.



### УСТАНОВКА И МОНТАЖ

- завесу можно устанавливать только в горизонтальном положении
- завесу необходимо поместить как можно ближе к верхнему краю проема см. рисунок
- для правильной работы рекомендуется выбирать завесу так, чтобы ее ширина превышала ширину проема на 100 мм на каждой стороне
- для правильной работы завесы необходимо соблюдать все указанные расстояния см. рисунок
- вводы отопительной воды и электроэнергии для завесы размещены в подвесной консоли в дизайнерском исполнении
- для подвески завесы используется подвесная консоль в дизайнерском исполнении см. Принадлежности; консоль не входит в комплект поставки и ее необходимо заказывать отдельно.



### CONTROL

The **COMTESSE Design** air curtains are controlled by the wired remote control. The controller type depends on the type of air curtain. The controller is supplied with the air curtain including 5 m communication cable. The basic differences among individual controller types are given in table underneath. All Comtesse air curtains may also be connected to the central building management system through RS-485 interface. Contact your supplier for more detailed information and data necessary for integration into such system.



### УПРАВЛЕНИЕ

Завесы **COMTESSE Design** управляются посредством пульта дистанционного управления, соединенного с завесой кабелем. Тип устройства дистанционного управления зависит от типа управляемой завесы; устройство поставляется вместе с 5-метровым кабелем в комплекте с завесой. Основные различия отдельных типов дистанционного управления указаны в ниже следующей таблице. Завесу Comtesse любого типа можно также подключить к центральной системе управления зданием посредством интерфейса RS-485. Дополнительные информации и технические данные для встраивания завесы в систему вы можете получить у своего поставщика.

# COMTESSE® Design VCC

## Possibilities of individual types of controller Возможности отдельных типов управления

\* The Comfort version allows a stepless regulation of both electric and water heat output.

\*комфортный вариант позволяет проводить плавное регулирование производительности как электрического, так водяного нагревателя



**Basic model**  
(air curtains without heater only)  
(только завесы без нагревателя)



**Comfort model**  
(air curtains with heater only)  
(только завесы с нагревателем)

	Type of controller Тип управления	Manual Ручное	Manual/Automatic Ручное/автомат.
	Regulation of air output Регулирование мощности воздушного потока	3 speeds 3 скорости	3 speeds 3 скорости
	Regulation of electric heater Регулирование электрического нагревателя	NO НЕТ	3 levels/Fluently 3 степени/Плавно
	Regulation of water heater Регуляция водяного нагревателя	NO НЕТ	3 levels/Fluently 3 степени/Плавно
	Possibility of connecting a door contact Возможность подключения дверного контакта	YES ДА	YES ДА
	Connection of a special thermostat Подключение пространственного термостата	NO НЕТ	NO НЕТ
	Connection of a timer Подключение контактных часов	YES ДА	YES ДА
	External temperature sensor Наружный температурный датчик	NO НЕТ	YES ДА
	Air curtain cleaning interval indication based on operating hours Сигнализация интервала очистки завесы в зависимости от рабочих часов	YES ДА	YES ДА
	Door switch state indication Сигнализация перегрева электрического нагревателя	YES ДА	YES ДА
	Electric heater overheating indication Сигнализация замерзания водяного теплообменника Water heater freezing indication Последующее охлаждение электрического нагревателя	NO НЕТ	YES ДА
	Aftercooling electric heater Доохлаждение электронагревателя	NO НЕТ	30 s 30 с
	Chaining air curtains Возможность взаимного подключения нескольких устройств	Up to 6 до 6-ти	Up to 6 до 6-ти
	Light indication of selected function Световая сигнализация выбранной функции	YES ДА	YES ДА
	Controller connection to air curtain Соединение пульта с устройством	Low-voltage cable (12 V) with max. length of 50 m Кабель низкого напряжения (12 В) макс. длина 50 м	Low-voltage cable (12 V) with max. length of 50 m Кабель низкого напряжения (12 В) макс. длина 50 м

## **COMTESSE**® Design VCC

The basic control is designed for air curtains without heating only. It allows controlling the fan speeds on three levels. This type of control facilitates connection of a single external switching element (timer or door contact). Such external switch activates and deactivates the air curtain in a preset mode.

The comfort control is designed for the water or electric version only. Manual mode allows controlling the fan speeds and electric or water heater operation on three levels. Control in the automatic mode is ensured by the standard outdoor temperature sensor and integrated temperature sensor on the air curtain intake. The outlet air temperature and fan speeds are controlled automatically based on the preset temperature and outdoor temperature. The PID control system is used both for electric and water heaters to ensure a maximum control comfort.

The water version comprises an integrated antifreeze protection. The antifreeze protection sensor is activated once the temperature on the air curtain outlet falls below 5 °C. The antifreeze protection remains active even with the air curtain switched off.

Both control types allow selecting one of the operating modes with the door in closed position:

- Air curtain switches off.
- Air curtain operates at the first fan speed level (default factory setting).
- Air curtain runs at the second fan speed level.

The control allows so called air curtain chaining. This means that a single controller may be used for controlling max. six air curtains of one type (all Basic or Comfort) at the same time in the same mode. A door contact can be connected to each air curtain.

One of these air curtains is fitted with a controller and acts as a master unit. Other air curtains are connected to the master unit through a communication cable and operate as slave units. The same cable type is used both for connecting the air curtain with a controller and for interconnecting the individual air curtains. Optional external switching element (timer, outdoor temperature sensor) can be connected to the master air curtain in addition to the door contact. For Comfort version, the antifreeze protection acts upon the air curtain having reported a failure only. The principle of chained air curtains is illustrated by the following figure.

Основной тип устройства управления предназначен только для завес без нагрева. Устройство управления имеет три ступени регулирования частоты вращения вентилятора. Данный тип управления позволяет подключить один внешний включающий элемент (таймер или дверной контакт). Данный внешний выключатель включает и выключает завесу в установленном режиме.

Комфортный вариант устройства управления предназначен для завесы с водяным или электрическим нагревателем. В ручном режиме можно выбирать одну из трех ступеней числа оборотов вентилятора и производительности электрического или водяного нагревателя. В автоматическом режиме для регулирования используется стандартно поставляемый датчик температуры наружного воздуха и встроенные датчики температуры в зоне всасывания завесы. В зависимости от заданной температуры и температуры наружного воздуха осуществляется автоматическое регулирование температуры воздуха на выходе из завесы и частоты вращения вентилятора. Для максимального комфорта регулирования служит система с ПИД-регуляторами как для электрического, так и водяного нагревателя.

Завеса с водяным нагревателем имеет защиту от замерзания. Датчик защиты от замерзания активизируется при снижении температуры воздуха на выходе из завесы ниже 5°C. Защита от замерзания действует также и у выключенной завесы.

У обоих типов устройства управления можно выбрать один из режимов работы завесы при закрытых дверях:

- завеса выключится
- завеса работает в режиме первой ступени скорости вращения вентилятора (стандартная установка завода-производителя)
- завеса работает в режиме второй ступени скорости вращения вентилятора

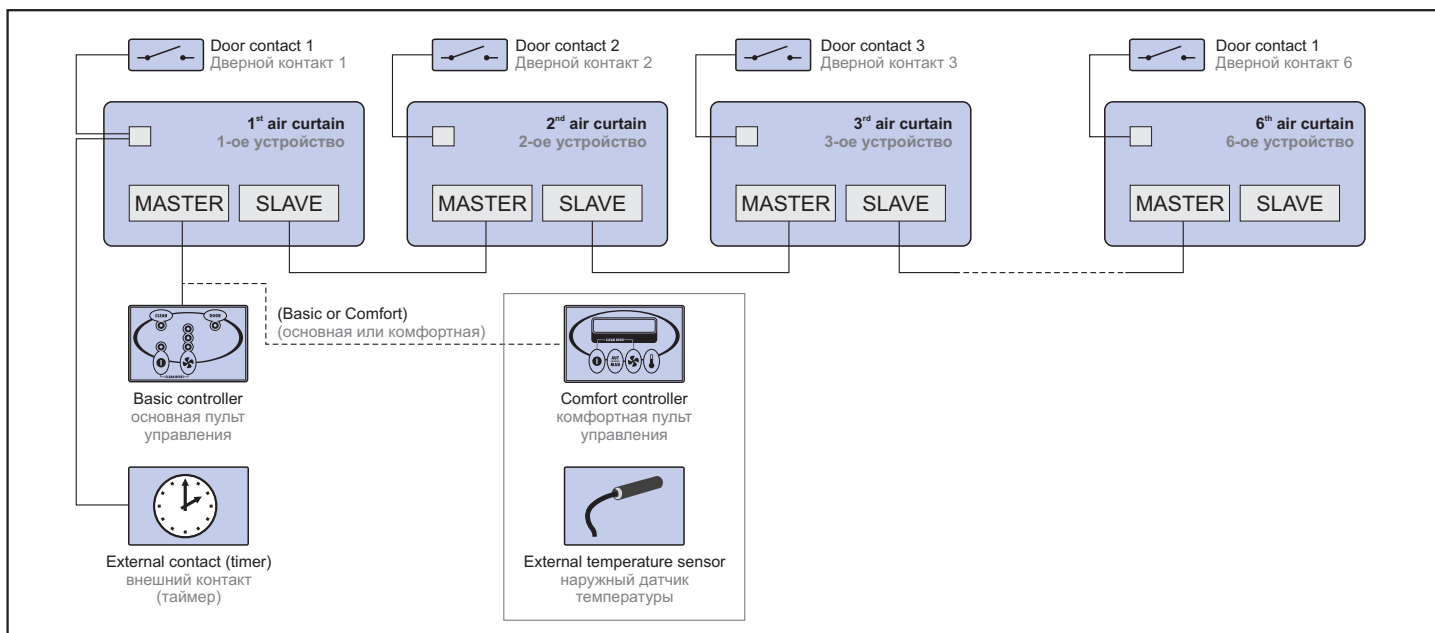
Устройство управления позволяет осуществить последовательное (каскадное) подключение завес, при этом одним устройством можно одновременно управлять как максимум 6-ю завесами одного типа (у всех основное или комфортное управление), работающими в одинаковом режиме, причем к каждой завесе можно подключить дверной контакт.

Любая из этих завес может быть оснащена устройством управления и работать в качестве управляющей (master). Остальные завесы подключаются к ней посредством соединительного кабеля и являются управляемыми (Slave). Для соединения завес с устройством управления и между собой и служит один и тот же тип кабеля. К завесе, оснащенной устройством управления (Master), можно кроме дверного контакта подключить также другой внешний выключатель (таймер, наружный датчик температуры). При



# COMTESSE® Design VCC

последовательном соединении завес с комфортным управлением защита от замерзания регулирует работу только той завесы, которая сигнализировала неисправность. Принцип последовательного подключения завес изображен на ниже следующем рисунке.



The air curtain may also be used for lighting the entrance area. A fluorescent lamp is located at the air curtain outlet which is lit as soon as the air curtain is activated.

Завесу можно использовать в качестве осветителя пространства входа. На выходе завесы расположена люминесцентная лампа, которая зажигается с включением завесы.

## ACCESSORIES

### Required accessories

These accessories shall be ordered to make the air curtain functional.

### Suspension holder

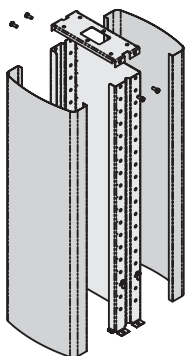
Purchase order shall include required length and color of the suspension holder.

VCC-DR - 10 - 1

- 0 - silver metallic
- 1 - champagne metallic
- 2 - dark grey metallic

- 10 - length 1000 mm
- 15 - length 1500 mm
- 20 - length 2000 mm

VCC-DR - suspension holder for the COMTESSE Design air curtain



## ПРИНАДЛЕЖНОСТИ

### Необходимые принадлежности

Данные принадлежности необходимо заказать, иначе завеса не будет работать

### Подвесная консоль

При заказе необходимо указать требуемую длину и цвет консоли.

VCC-DR - 10 - 1

- 0 - серебристый металлический
- 1 - шампань - металлический
- 2 - темный серый металлический

- 10 - длина 1000 мм
- 15 - длина 1500 мм
- 20 - длина 2000 мм

VCC-DR - подвесная консоль к завесе COMTESSE Design

## COMTESSE® Design VCC

### Optional accessories

#### Connection cable

The communication cable is designed for connecting the **DM** controller to the air curtain or for interconnecting chained air curtains. The standard length of the cable delivered with the air curtain is 5 m. Other lengths are available based on the coding key provided below.



#### KABEL-05M

**03, 05, 08, 10, 15, 20, 30, 40** - cable length in m (unless otherwise stated in the order, the cable is a standard 5m) Maximum cable length is 50m.

**KABEL** - connection cable

### Принадлежности по желанию заказчика

#### Соединительный кабель

Коммуникационный кабель, предназначенный для подсоединения устройства управления **DM** к завесе или для соединения завес между собой при последовательном подключении.

Стандартная длина поставляемого кабеля 5 м, кабель нестандартной длины можно заказать согласно ниже указанному объяснению обозначений

#### KABEL-05M

**03, 05, 08, 10, 15, 20, 30, 40** - длина кабеля в м (без указания длины в заказе стандартная длина кабеля 5 м) Макс.длина кабеля 50 м.

**KABEL** - соединительный кабель

#### Door switch for air curtains fitted with the DM and DA controls

**DK1** (detailed description on the page 292)



#### Дверной выключатель для завес с управлением DM и DA

**DK1** (более подробное описание см. на стр. 292)

#### Timer with a weekly program

**SH-TM-848** (detailed description on the page 290)



#### Таймер с недельной программой

**SH-TM-848** (более подробное описание см. на стр.290)

### WIRING DIAGRAMS

The recommended cross-section of the main power supply cables is stated in the Instruction Manual.

All wiring diagrams provided in the technical catalog are indicative only. When assembling the product, observe strictly the nameplate ratings as well as directions and diagrams affixed directly to the product or enclosed to the product.

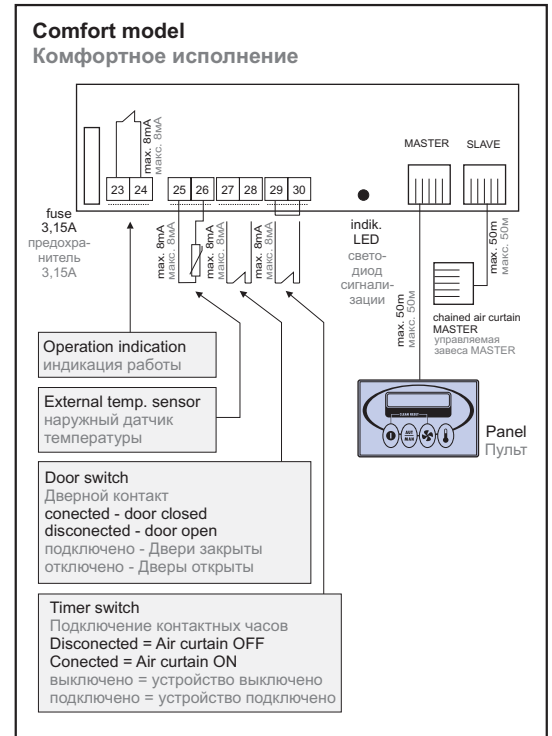
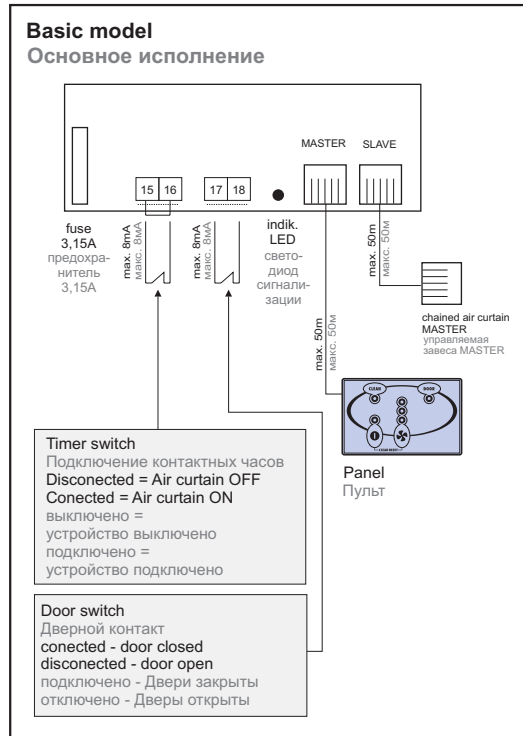
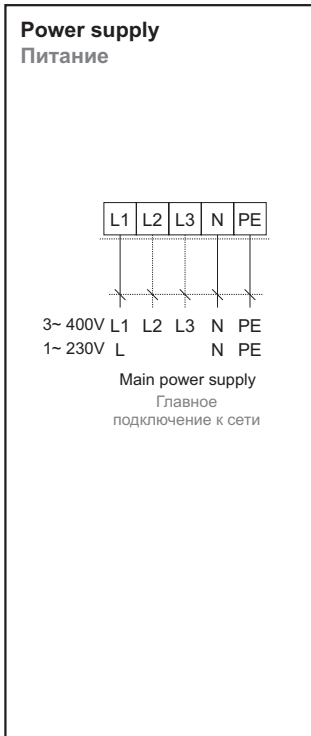
### ЭЛЕКТРИЧЕСКИЕ СХЕМЫ

Рекомендуемые минимальные размеры (сечение) главного питающего электрокабеля указаны в инструкции.

Все схемы подключения, приведенные в техническом каталоге, служат только для информации. При монтаже изделия руководствуйтесь исключительно значениями, инструкциями и схемами, указанными на табличках, находящихся непосредственно на изделии или приложенных к изделию.



**COMTESSE**® Design **VCC**



**KEY TO CODING**

- VCC - C - 10 S - 1 0
- 0 - silver metallic colour
  - 1 - champagne metallic colour
  - 2 - dark grey metallic colour
  - 1 - basic control (air only version)
  - 2 - comfort Control (water or electric heater only)
  - S - air only (only basic control)
  - E - electrical heater 3-phase, 400 V (only with comfort control)
  - W - water heater (only with comfort control)
  - 10 - nominal width 1000 mm
  - 15 - nominal width 1500 mm
  - 20 - nominal width 2000 mm
  - C - Output series
  - VCC - air curtain **COMTESSE** Design

**ОБЪЯСНЕНИЕ ОБОЗНАЧЕНИЙ**

- VCC - C - 10 S - 1 0
- 0 - серебристая металлическая краска
  - 1 - шампань - металлическая краска
  - 2 - темная серая металлическая краска
  - 1 - основное управление (только для типа без нагревателя)
  - 2 - комфортное управление (только для типа с электрическим или водяным нагревателем)
  - S - без нагревателя (только основное управление)
  - E - электрический нагреватель 3-фазовый 400 В (только комфортное управление)
  - W - водяной нагреватель (только комфортное управление)
  - 10 - номинальная ширина 1000 мм
  - 15 - номинальная ширина 1500 мм
  - 20 - номинальная ширина 2000 мм
  - C - серия по мощности
  - VCC - воздушная завеса **COMTESSE** Design