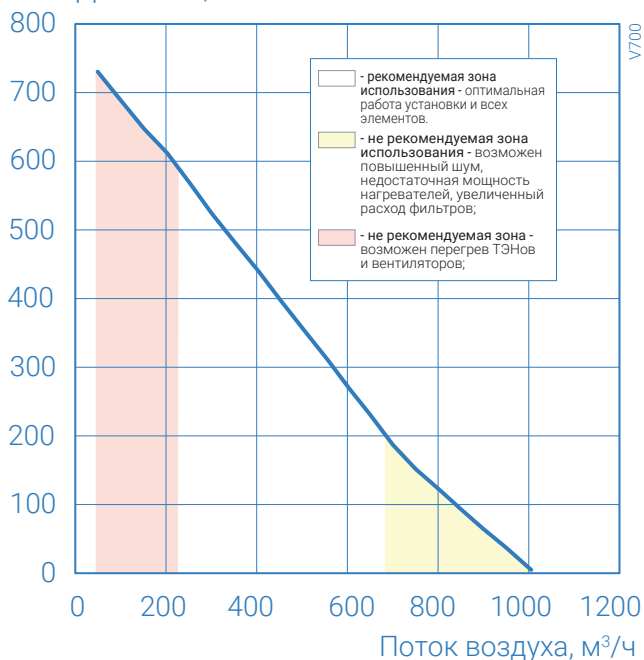




AF-R-700-V



Давление, Па



Основные характеристики установки

- Номинальный расход воздуха: 700 м³/ч
- Габариты установки: 971x1087x642 мм
- Масса установки: 151 кг
- Диаметр патрубка: 0,25 м
- Толщина стенок установки: 50 мм
- Наполнитель стенки: минплита 20 кг/м³
- Минимальный КПД ротора* : 82,2 %

Общие характеристики установки

- Питание установки: 220 В
- Частота: 50 Гц
- Рекомендуемое сечение кабеля: 3x2,5 мм²
- Уровень звуковой мощности по корпусу L_{wa}: 42дБ(А)
- Уровень звукового давления (3 метра от корпуса) L_{pa}: 30дБ(А)

Максимальные значения характеристик установки

- Максимальная мощность установки: 2,34 кВт
- Максимальная сила тока: 11,99 А

Вентилятор

- Питание вентилятора: 220 В
- Мощность вентилятора: 0,17 кВт
- Максимальный ток: 0,9 А
- Количество: 2 шт.

Нагреватель

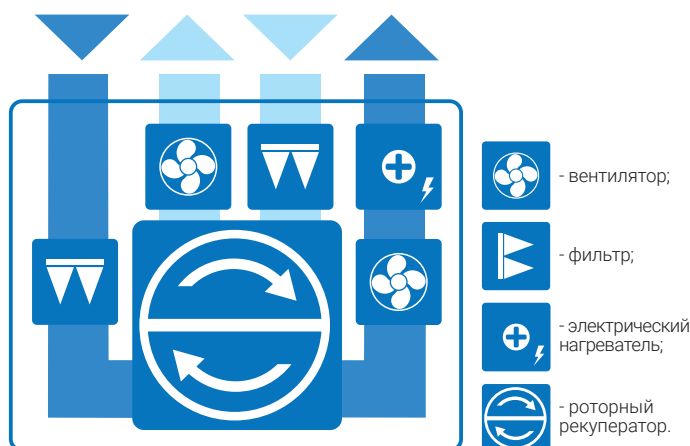
- Тип: электрический
- Мощность: 1 кВт
- Максимальная сила тока: 9,1 А
- Δt, создаваемая нагревателем: 10,27°C

Фильтр

- Габариты: 46x258x485 мм
- Класс очистки: F5
- Количество: 2 шт.

* при номинальном расходе без дисбаланса между приточным и вытяжным воздухом

Функциональная схема установки



Температурная эффективность роторного рекуператора:

		Зима							
		-35	-30	-25	-20	-15	-10	-5	0
Наружная температура, °C		-35	-30	-25	-20	-15	-10	-5	0
После рекуператора, °C		11,9	12,8	13,7	14,6	15,5	15,5	17,2	18,1
		Лето							
Наружная температура, °C									
После рекуператора, °C									

Номинальный расход воздуха: 700м³/ч, температура в помещении: +22°C

Дополнительная комплектация:

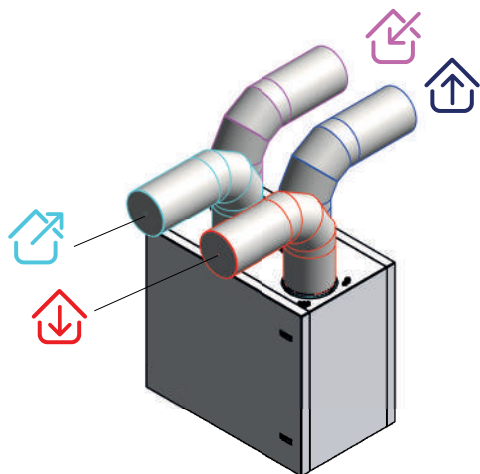
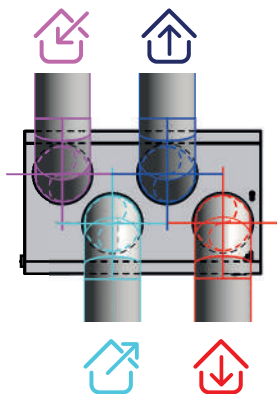
Фильтр, класс очистки*	F7
Заслонка	AF-ALR-250+P220
Шумоглушитель	AF-SAG-250-600
	AF-SAG-250-600
Водяной нагреватель**	AF-HW-400x400
Смесительный узел	AF-HW-1,6-25/40
Фреоновый охладитель	AF-CF-400x200
Водяной охладитель	AF-CW-400x200
Смесительный узел	AF-CW-2,5-DN15

* замена стандартного фильтра F5;

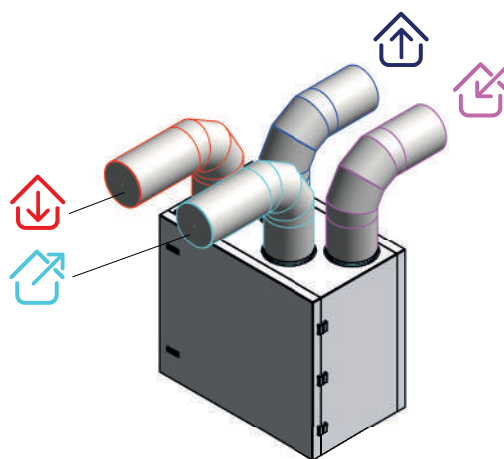
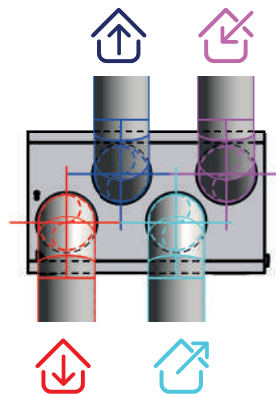
** при выборе данной опции будет отсутствовать встроенный электрический нагреватель



ВИД НА ПЛАНЕ (МОНТАЖНОЕ ПОЛОЖЕНИЕ)
ПРАВОЕ ИСПОЛНЕНИЕ (R)

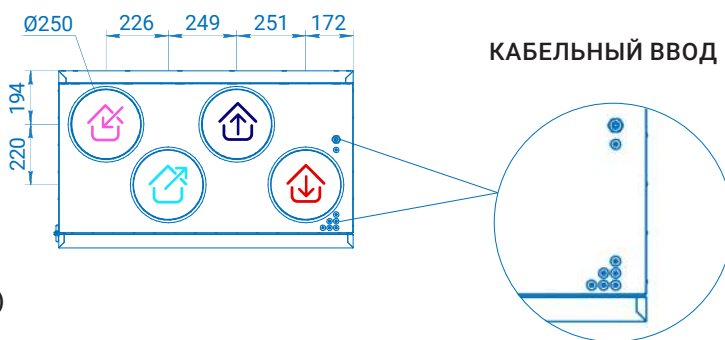
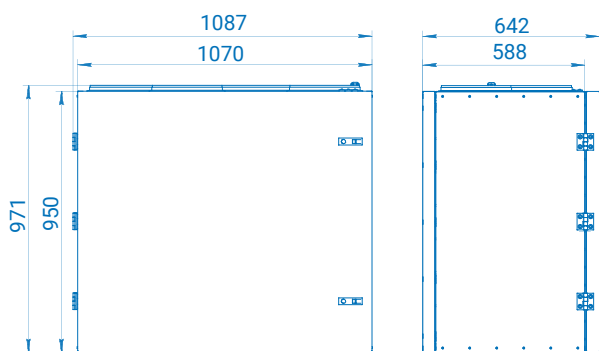


ВИД НА ПЛАНЕ (МОНТАЖНОЕ ПОЛОЖЕНИЕ)
ЛЕВОЕ ИСПОЛНЕНИЕ (L)

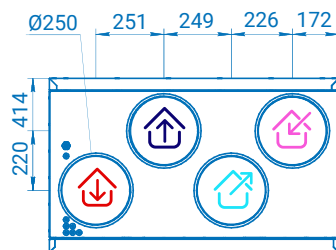
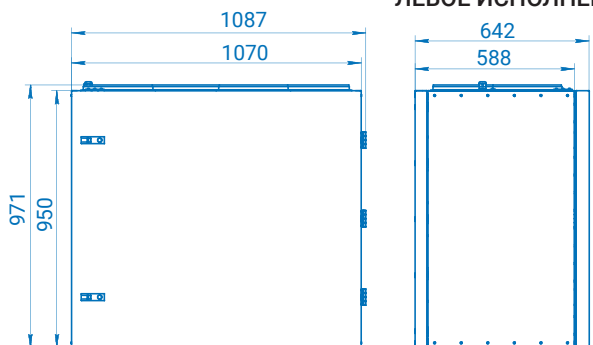


Чертеж и габаритные размеры установки

ПРАВОЕ ИСПОЛНЕНИЕ (R)



ЛЕВОЕ ИСПОЛНЕНИЕ (L)



- 1 - - наружный воздух;
- 2 - - вытяжной воздух из помещения;
- 3 - - удаляемый воздух;
- 4 - - приточный воздух в помещение.