

ФЬОРДИ ВПУ У 1000

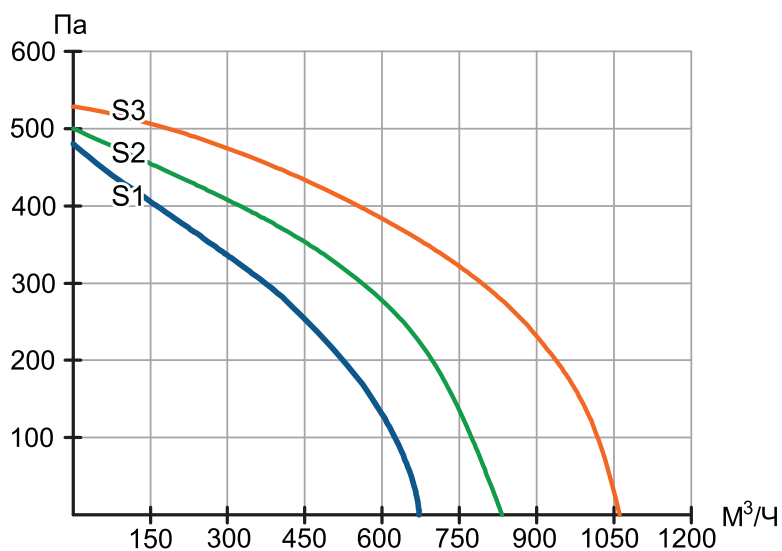


ТЕХНИЧЕСКИЕ ХАРАКТЕРИСТИКИ

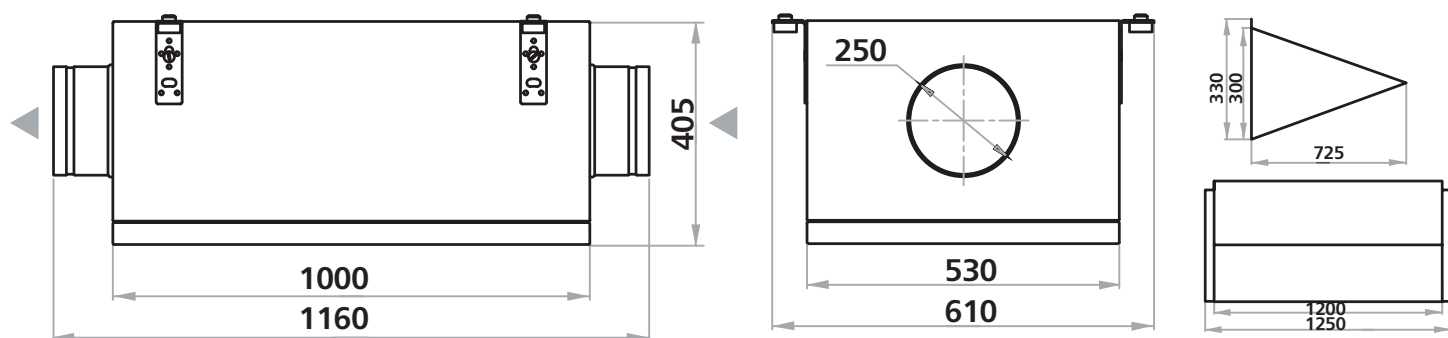
Модель	ФЬОРДИ ВПУ У 1000
Тип автоматики	Встроенная
Тип двигателя	АС
Макс. производительность, м³/час	1050
Мощность нагревателя, кВт	9/12
Масса, кг	33
Уровень шума, дБ (А)*	44
Количество скоростей вентилятора	3
Сечение присоединительного патрубка, мм	250
Питание, В/Гц	380/50
Размеры фильтров, мм класс фильтрации	470x300x68 M5
Макс. потребляемая мощность вентилятора, Вт	135
Питание электропривода заслонки, В/Гц	230/50
Макс. сила тока, А	16,5/19,5

* Уровень звукового давления, производимый при работе вентиляционной установки с присоединенными воздуховодами, измерен в свободном пространстве на расстоянии 3 метра.

ГРАФИК ПРОИЗВОДИТЕЛЬНОСТИ



ГАБАРИТНЫЕ РАЗМЕРЫ, мм



ДОПОЛНИТЕЛЬНЫЕ КОМПЛЕКТУЮЩИЕ:

- шумоглушитель
- дифференциальный датчик давления
- комнатный датчик температуры
- уличный датчик температуры
- датчик CO2
- датчик влажности