

## Диффузор приточный

# DVS-P

## Нидерланды



### Общие сведения о модели:

Диффузор приточный, пригодный для жилых и административных помещений.

- Хорошая настройка
- Низкий уровень шума
- Просто и быстро устанавливается
- Легко регулируется расход воздуха

### Конструкция

Диффузор DVS-P изготавливается из стали с порошковым покрытием. Стандартный цвет по шкале RAL9010 – белый. Другие цвета поставляются при заказе определенного количества. Корпус диффузора оснащен уплотнителем из поролона и регулировочным диском и шпинделем, что позволяет легко регулировать расход воздуха.

### Регулировка и измерение

Регулирование расхода воздуха осуществляется поворотом регулировочного диска (мм). Измерение расхода воздуха осуществляется измерением разницы давления при помощи специальной измерительной трубки.

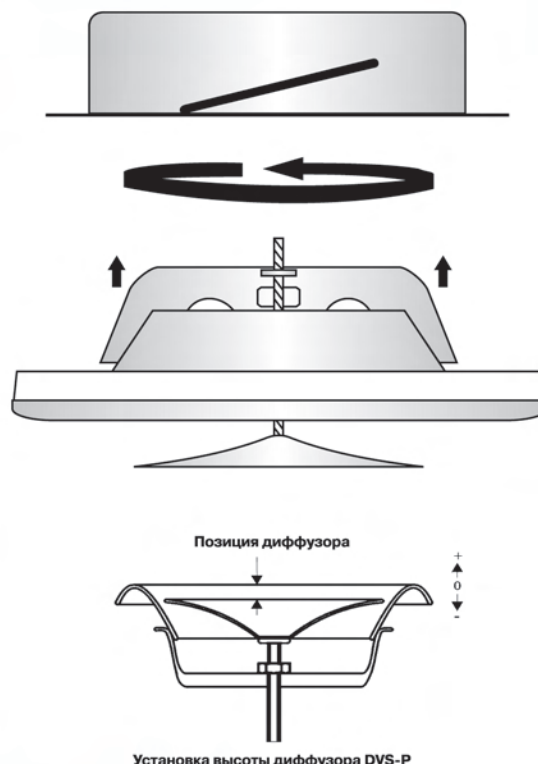
### Уровень звукового давления $L_w$ :

DVS-P	ПОПРАВКА $K_{oct}$ , дБ						
	Средняя частота по полосе октавы (Гц)						
	125	250	500	1000	2000	4000	8000
Ø 100	7	3	2	-2	-6	-14	-30
Ø 125	3	6	4	-3	-11	-21	-37
Ø 150	7	5	3	-2	-10	-20	-34
Ø 160	6	7	3	-3	-11	-27	-34
Ø 200	7	6	3	-2	-10	-25	-34
Погрешн. +/-	3	2	2	2	2	2	3

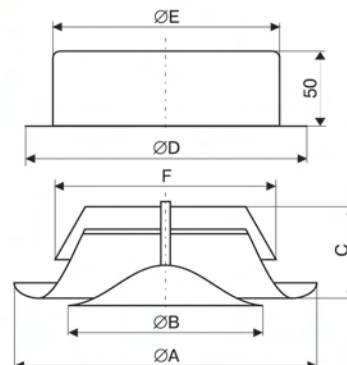
Уровень звукового давления в каждой полосе частот, составляющих октаву, определяется путем сложения уровня звукового давления  $L_{p10A}$ , измеряемого в дБ(A) с поправкой  $K_{oct}$ , представленной в таблице, согласно формуле:

$$L_{Woct} = L_{p10A} + K_{oct}$$

Поправка  $K_{oct}$  – это средняя величина в отношении диффузоров DVS-P.



### Размеры (мм):

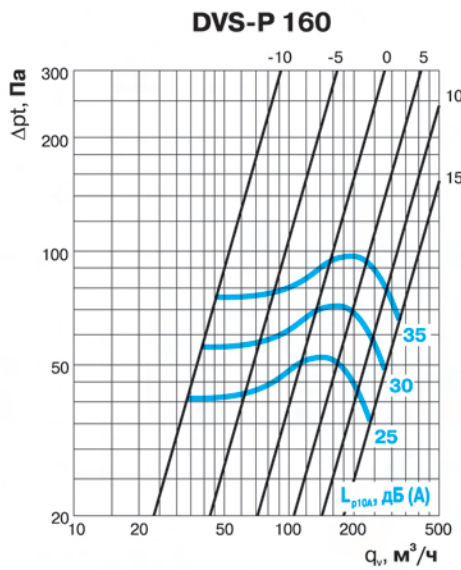
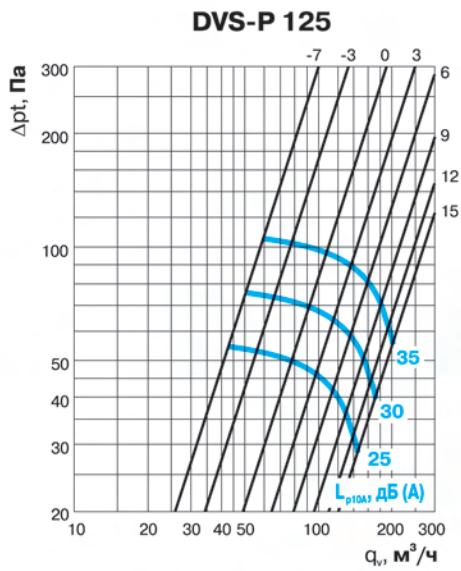
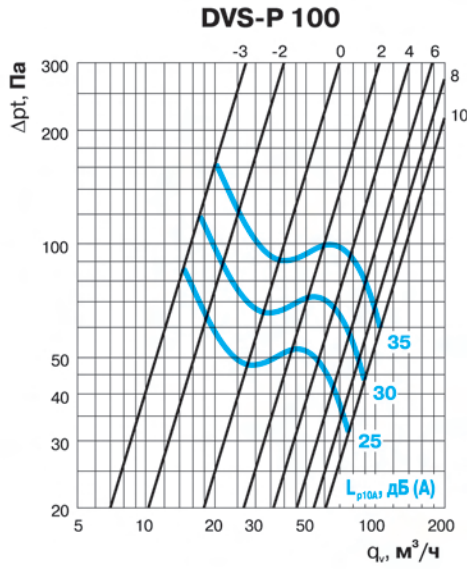


DVS-P	A	B	C	D	E	F
Ø 100	138	92	40	125	99	97,5
Ø 125	164	111	46	150	124	122,5
Ø 150	202	135	50	175	149	147,5
Ø 160	211	147	54	185	159	157,5
Ø 200	248	194	63	225	199	197,5

### Используемые обозначения:

$q_v$	Объем воздуха	м³/ч
$\Delta p_t$	Общее падение давления	Па
$L_{p10A}$	Уровень звукового давления с ослаблением звука в помещении 4 дБ (10 м²sab)	дБ(A)
$L_{Woct}$	Уровень звукового давления октавной частоты	дБ
$\Delta L$	Звукоизоляция	дБ
$K_{oct}$	Поправка	дБ

Графики рабочих характеристик:



DVS-P	Регулировка, мм	ЗАТУХАНИЕ ЗВУКА $\Delta L$							
		Средняя частота по полосе октавы (Гц)							
		63	125	250	500	1000	2000	4000	8000
Ø 100	-3	24	19	13	10	9	9	11	9
	6	23	16	11	7	6	5	6	6
	10	23	17	11	7	5	5	5	6
Ø 125	-7	19	16	11	7	4	4	5	6
	0	18	16	10	6	4	3	4	6
	15	19	15	9	5	3	2	3	4
Ø 150	-5	20	13	10	7	5	4	5	5
	3	19	13	9	5	4	3	4	4
	15	19	12	8	4	3	2	4	3
Ø 160	-5	18	13	10	6	5	5	5	6
	5	17	12	9	5	4	3	4	4
	10	17	12	8	5	4	3	4	3
Ø 200	3	17	12	8	7	7	5	7	6
	6	17	12	7	6	6	5	7	5
	12	17	11	6	5	5	4	6	5
Погрешн.	6	3	2	2	2	2	2	2	3

